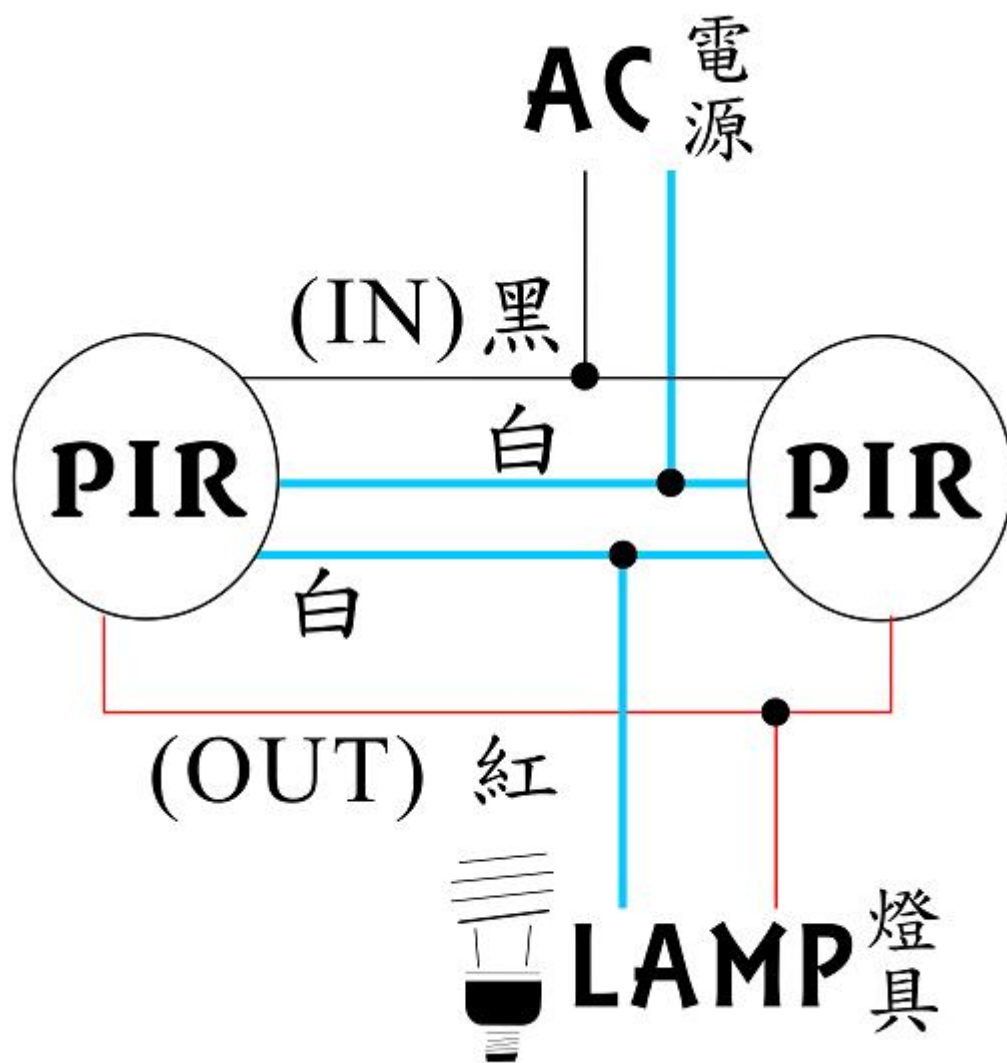
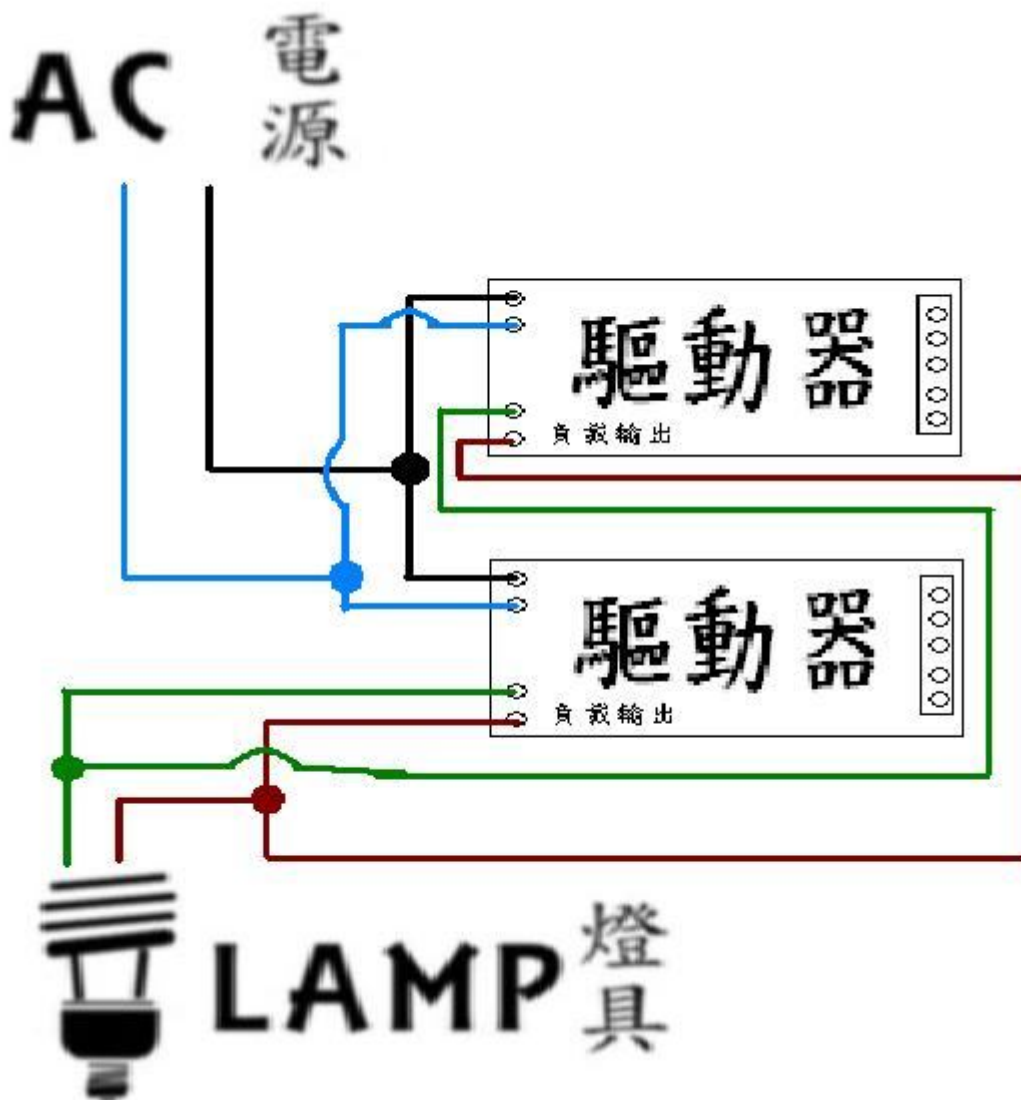


# 外掛式感應器配線圖



(2 個感應器對 1 盞燈)

# 外掛分離式感應器配線圖



(2 個感應器對 1 盞燈)